

PRODUKTARK

Teflonpakning 3/4" for fordeler



Teflonpakning for tappevannsfordeler.
Passer til 3/4" koblinger.

Egenskaper:

PTFE har svært lav friksjon. PTFE sklir av PTFE som våt is sklir av våt is.

Så godt som ingenting vil feste seg til en overflate av PTFE, ettersom overflatespenningen er ekstremt høy. Massetettheten er 2,10–2,30 g/cm³

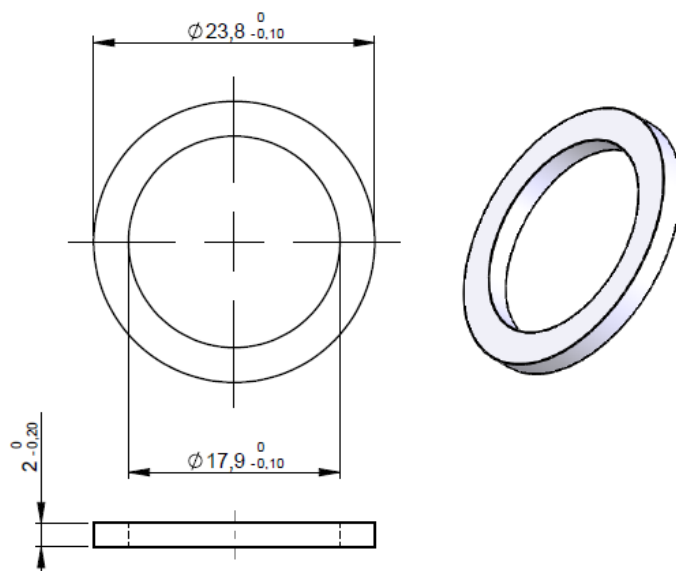
Det er svært bestandig mot sterke syrer og baser, alkoholer, ketoner, bensiner og olje. Derimot er stoffet ikke bestandig mot natrium.

Det tåler temperaturer opp mot 260 °C og ned mot -200 °C.

Tilbehør og reservedeler:

Vare	Høiax artikkelnummer	NRF-nummer
1/2" x 3/4" fordeler med 2 avst.	5125348	5125348
1/2" x 3/4" fordeler med 3 avst.	5125349	5125349
1/2" x 3/4" fordeler med 2+2 avst.	5125352	5125352
Enerfordeler 15 mm PushFit	5125638	5125638
Enerfordeler 18 mm PushFit	5125347	5125347
Fordeler m/1 kurs	5125582	5125582
Fordeler m/2 kurser	5125091	5125091
Fordeler m/3 kurser	5125092	5125092
Fordeler m/2+2 kurser	5125093	5125093

Målskisse av produktet:



Typen av samme produkt:

Type	Dimensjoner	Høiax art.nr.	NRF-nummer
Teflonpakning for fordeler	Ø 3/4"	5125584	5125584